

OM 3788

EXTRACTEUR UNIVERSEL BOUGIES
PRECHAUFFE DIESEL

DIESEL UNIVERSAL GLOW PLUG
EXTRACTOR





ATTENTION

Avant de retourner ce produit pour quelque raison que ce soit (problème d'installation, consignes d'utilisation, panne, problème de fabrication...), merci de nous contacter.

Contact :

Vous pouvez nous joindre par mail à sav@clas.com ou bien au 04 79 72 92 80 ou encore vous rendre directement sur notre site clas.com

Si vous avez changé d'avis concernant votre achat, veuillez retourner ce produit avant d'essayer de l'installer.

WARNING

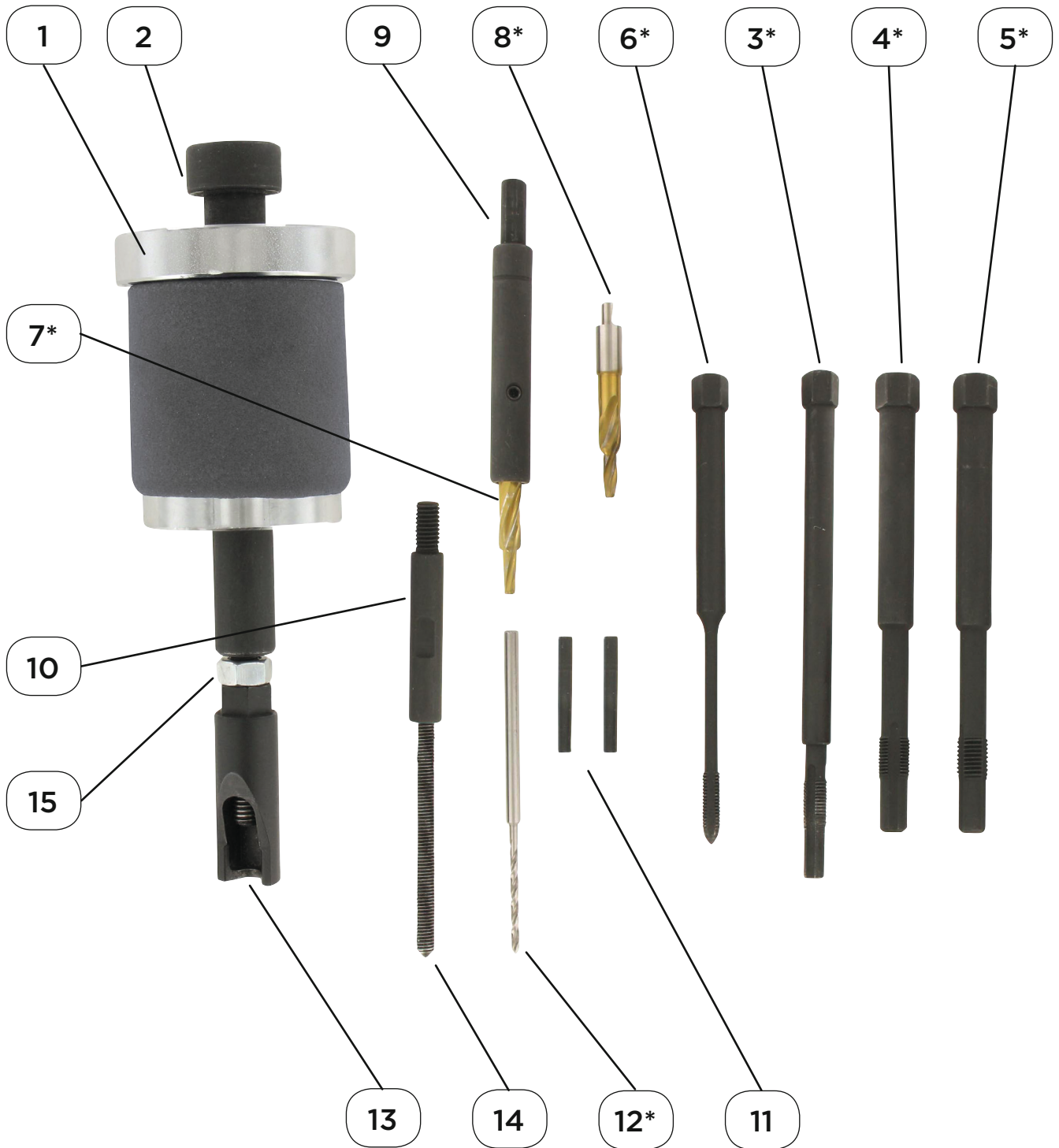
Before returning this product for any reason (installation problem, instructions for use, breakdown, manufacturing problem...), please contact us.

Contact :

You can reach us by mail sav@clas.com or by phone +33(0)4 79 72 69 18 or go directly to our website clas.com

If you have changed your mind regarding your purchase, please return this product before you attempt to install it.

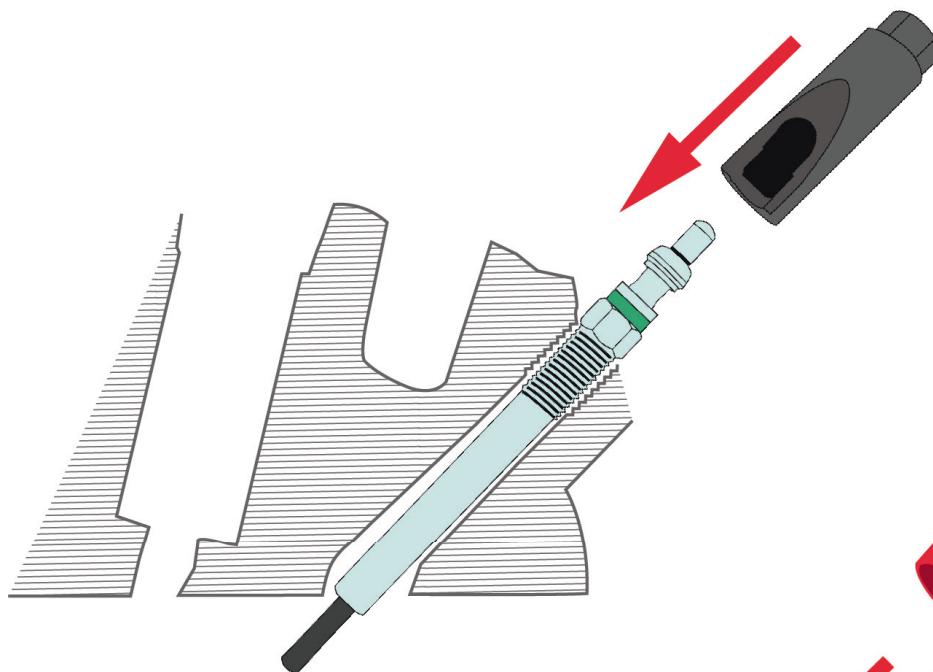
COMPOSITION



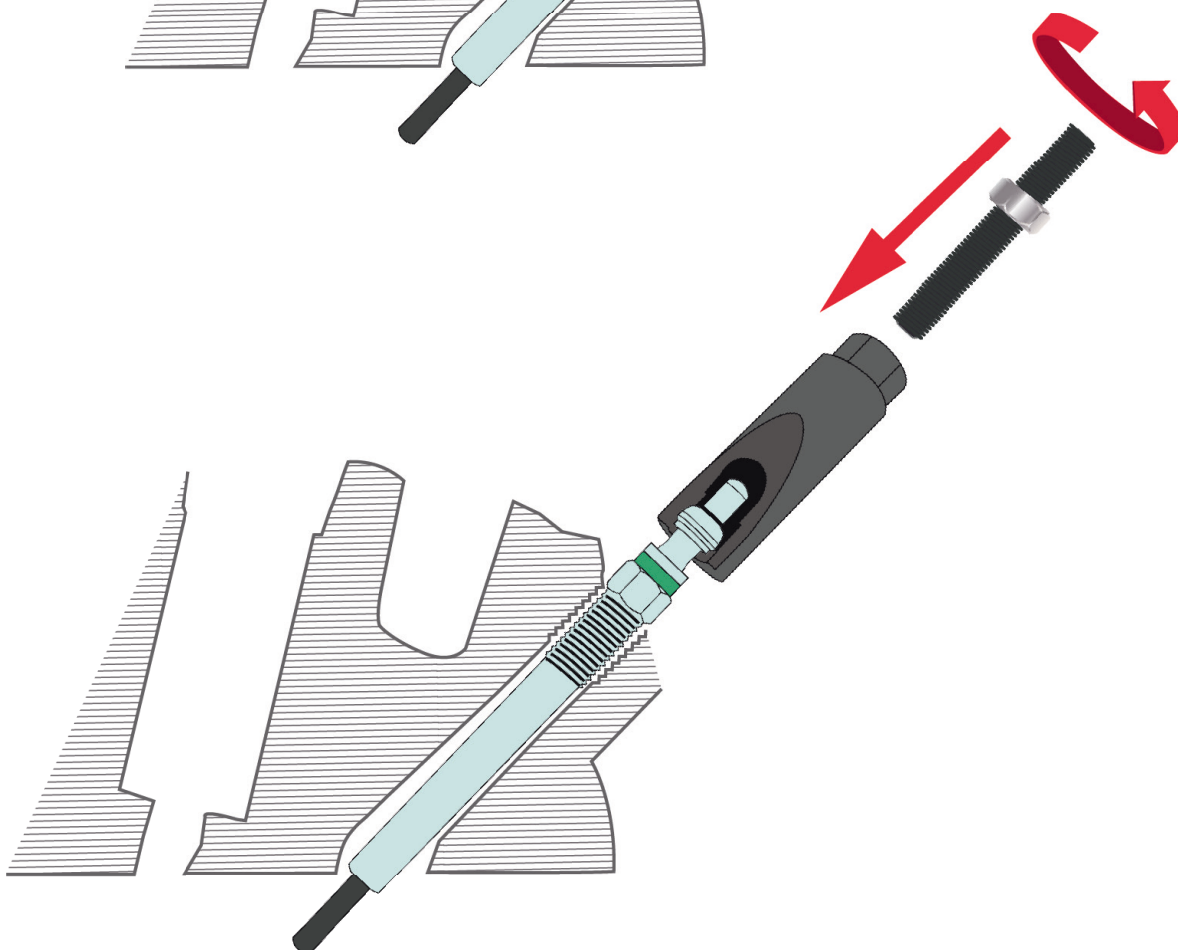
1.



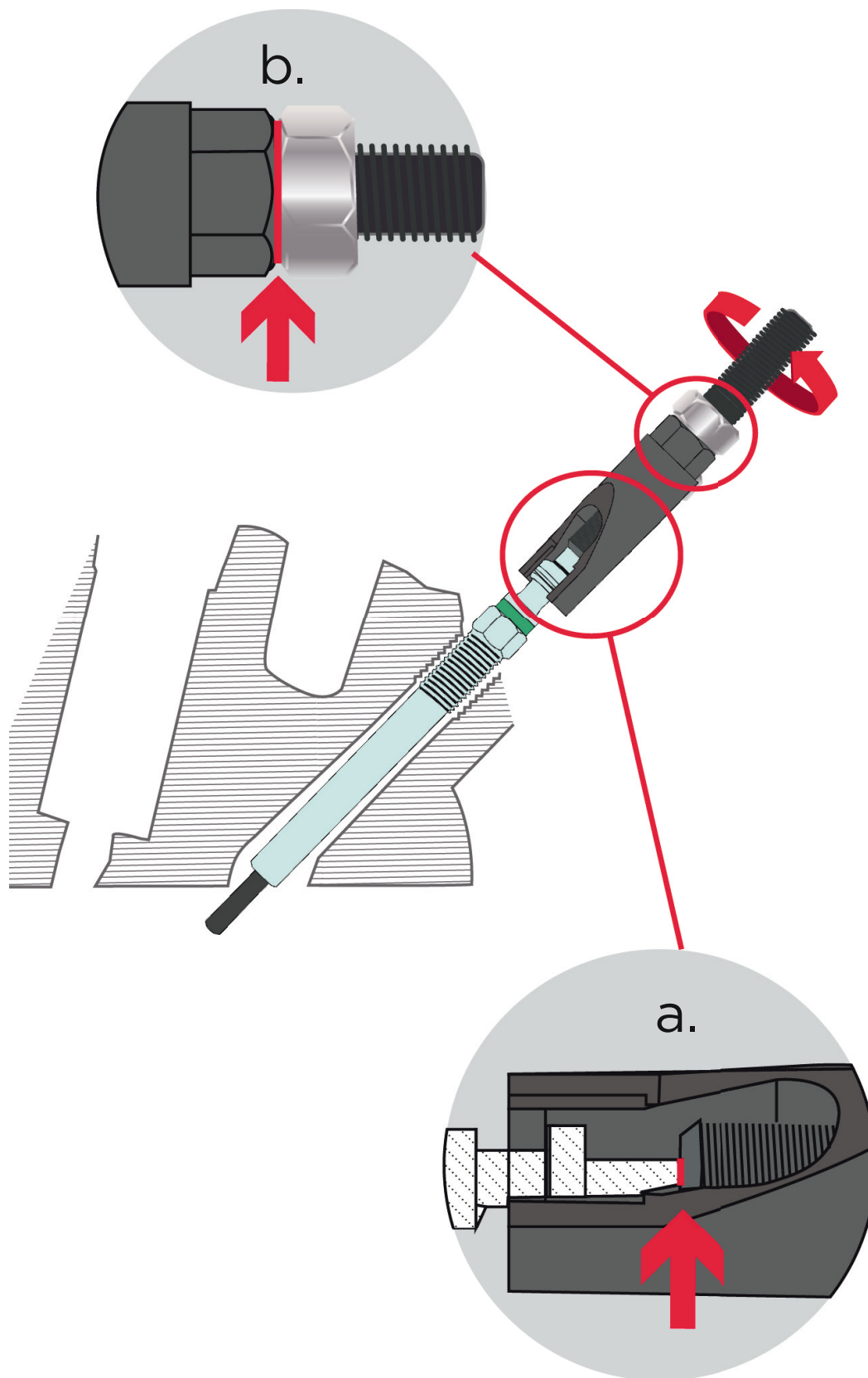
A.



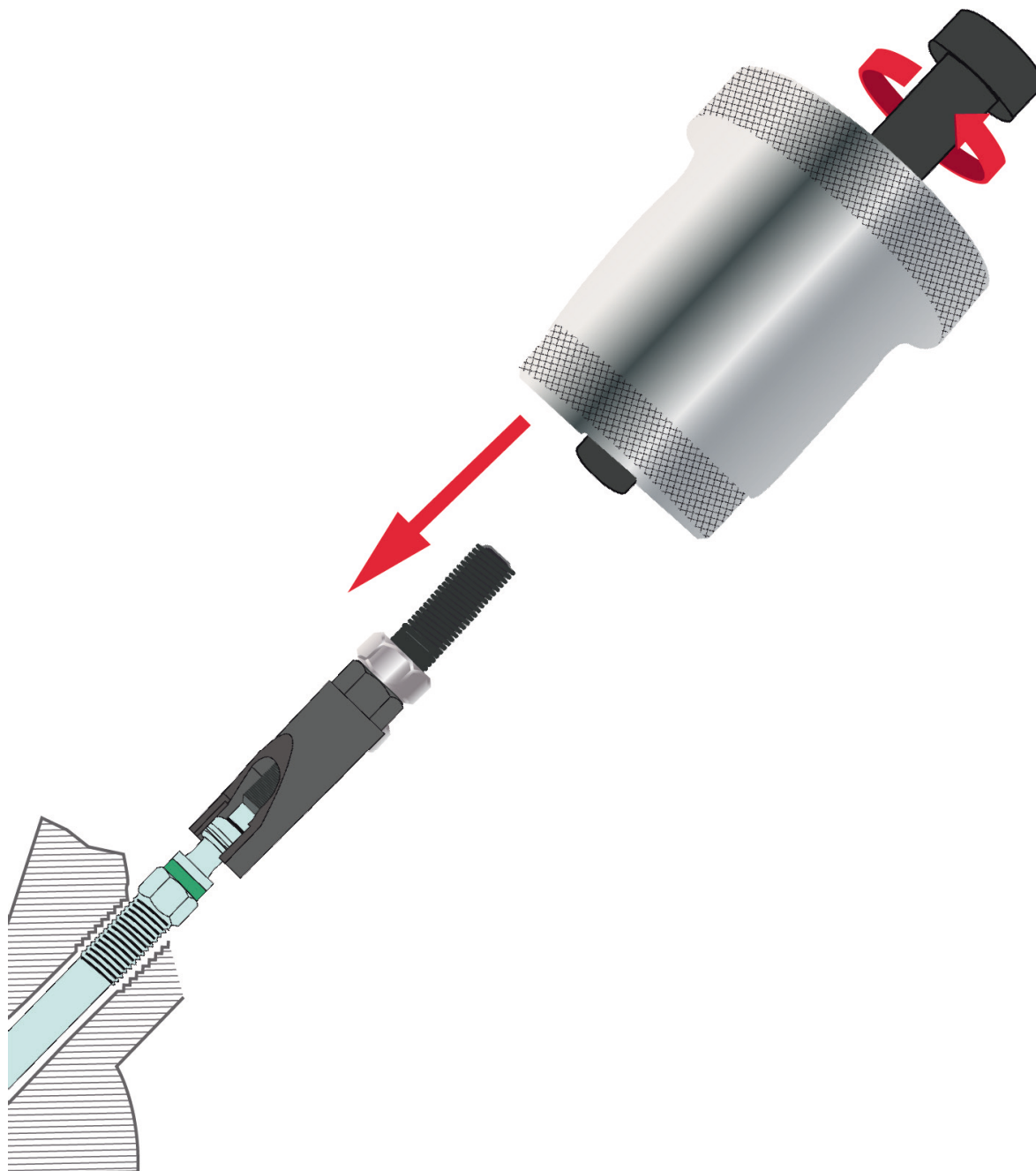
B.



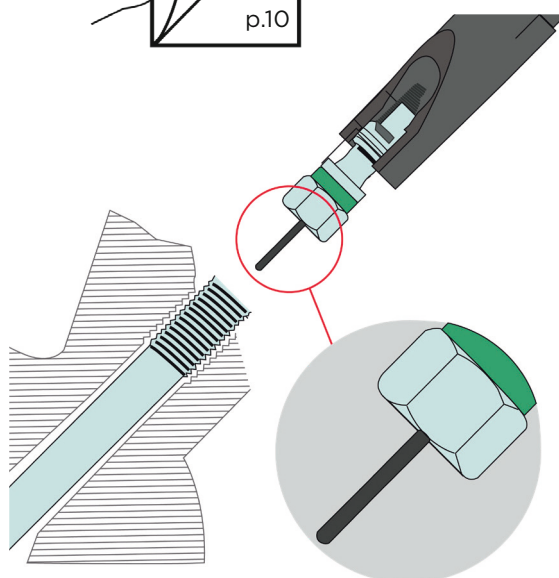
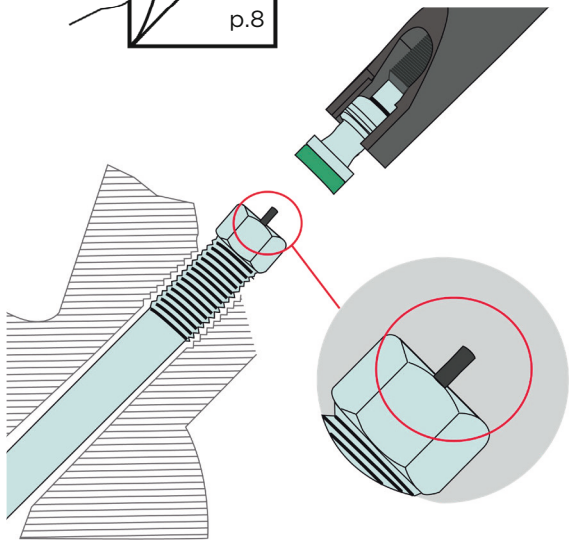
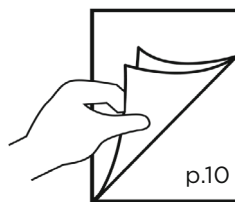
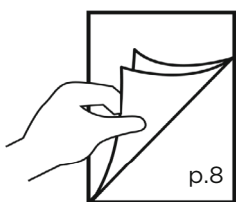
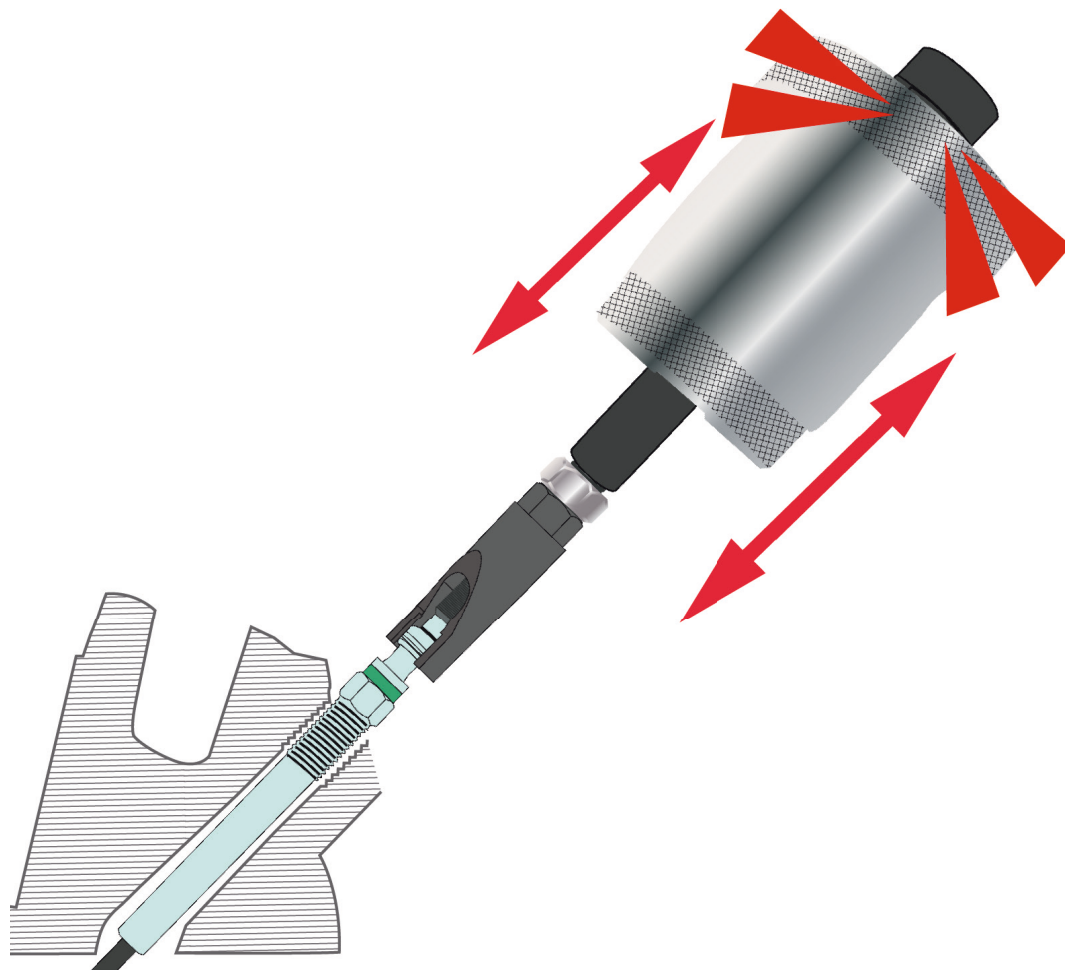
C.

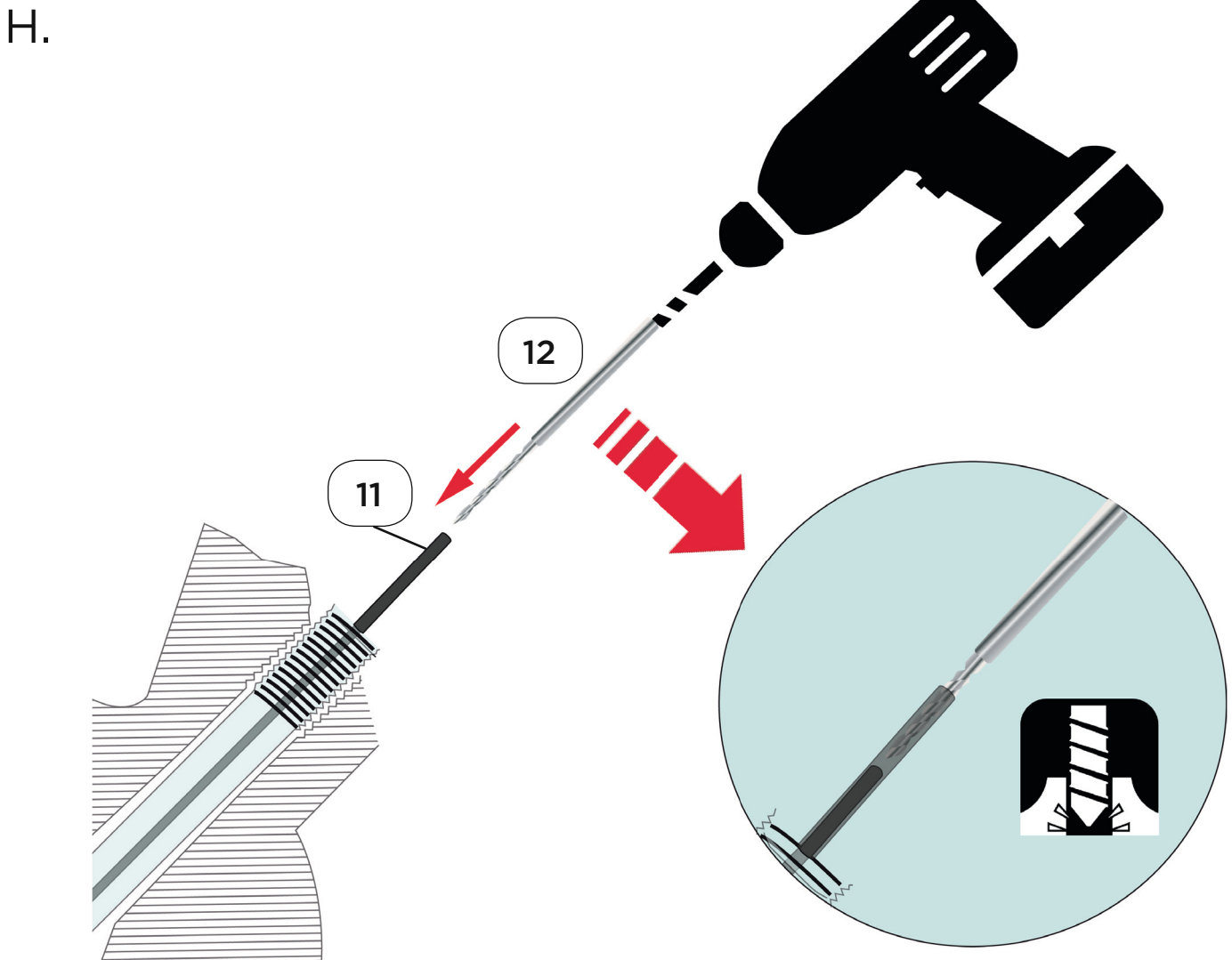
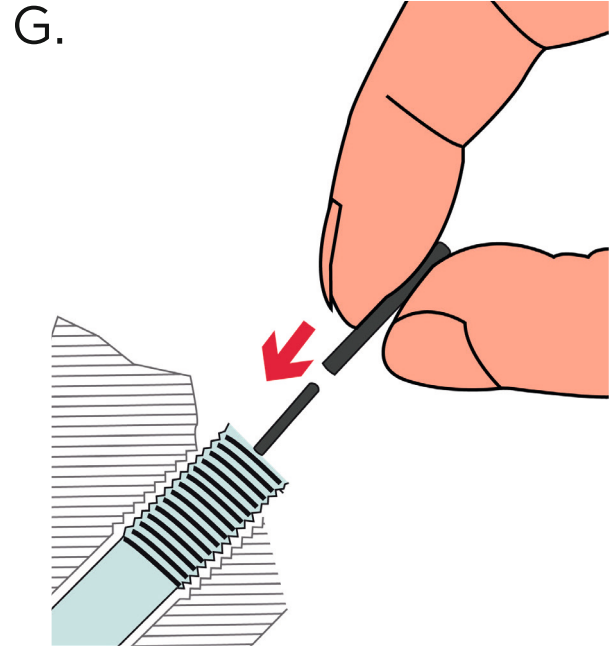
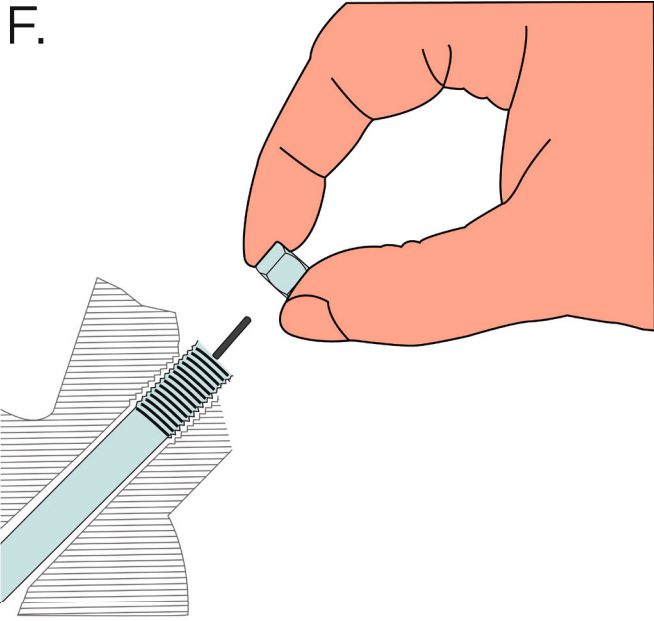


D.

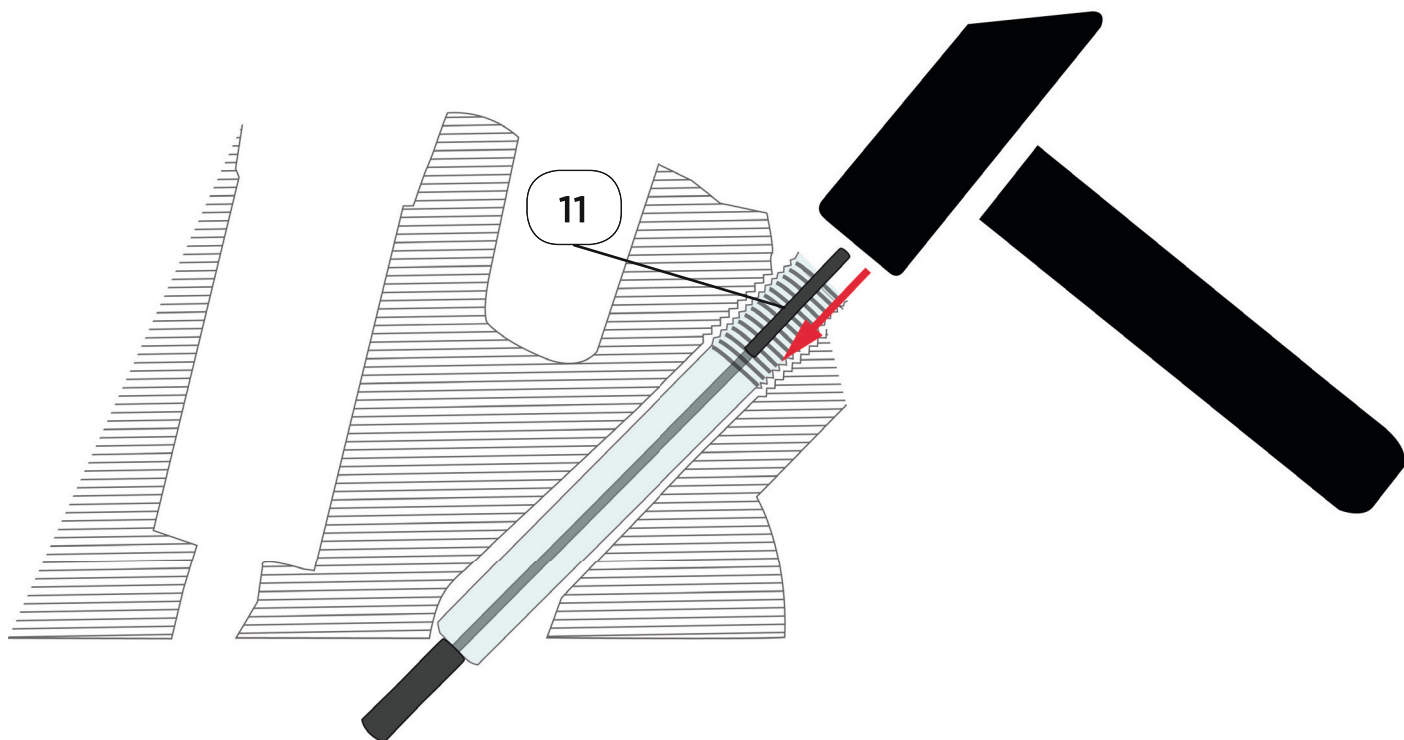


E.

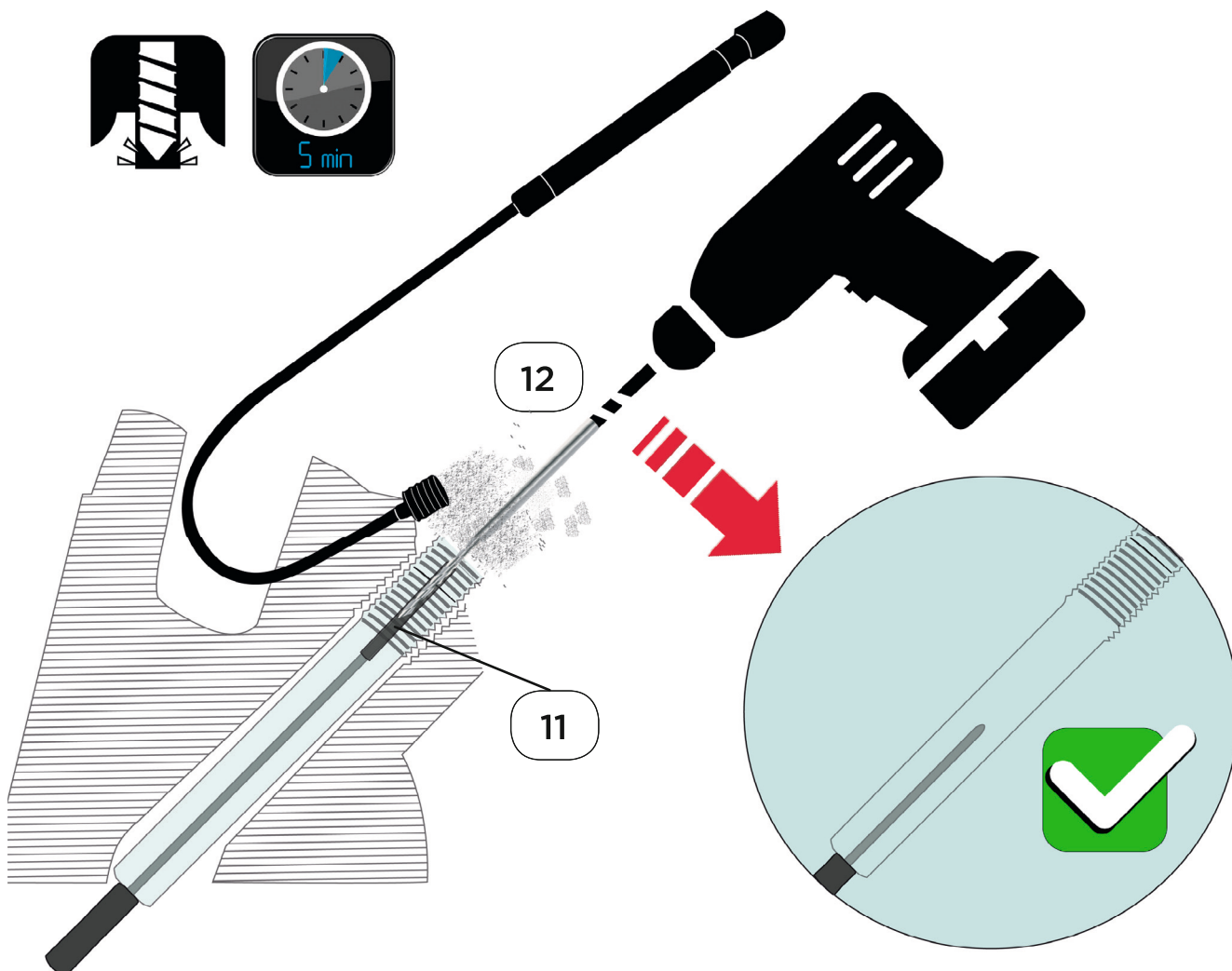




I.



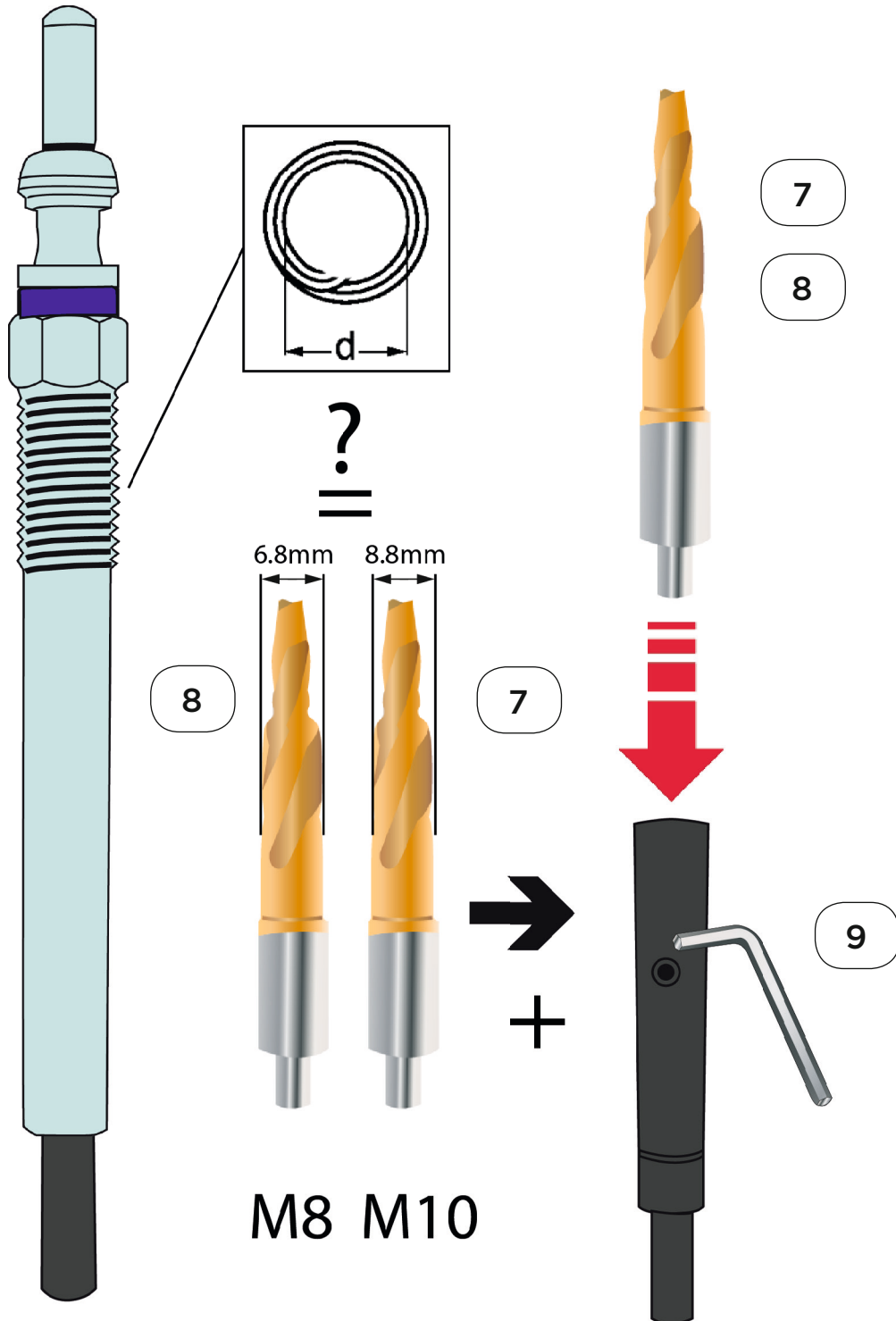
J.



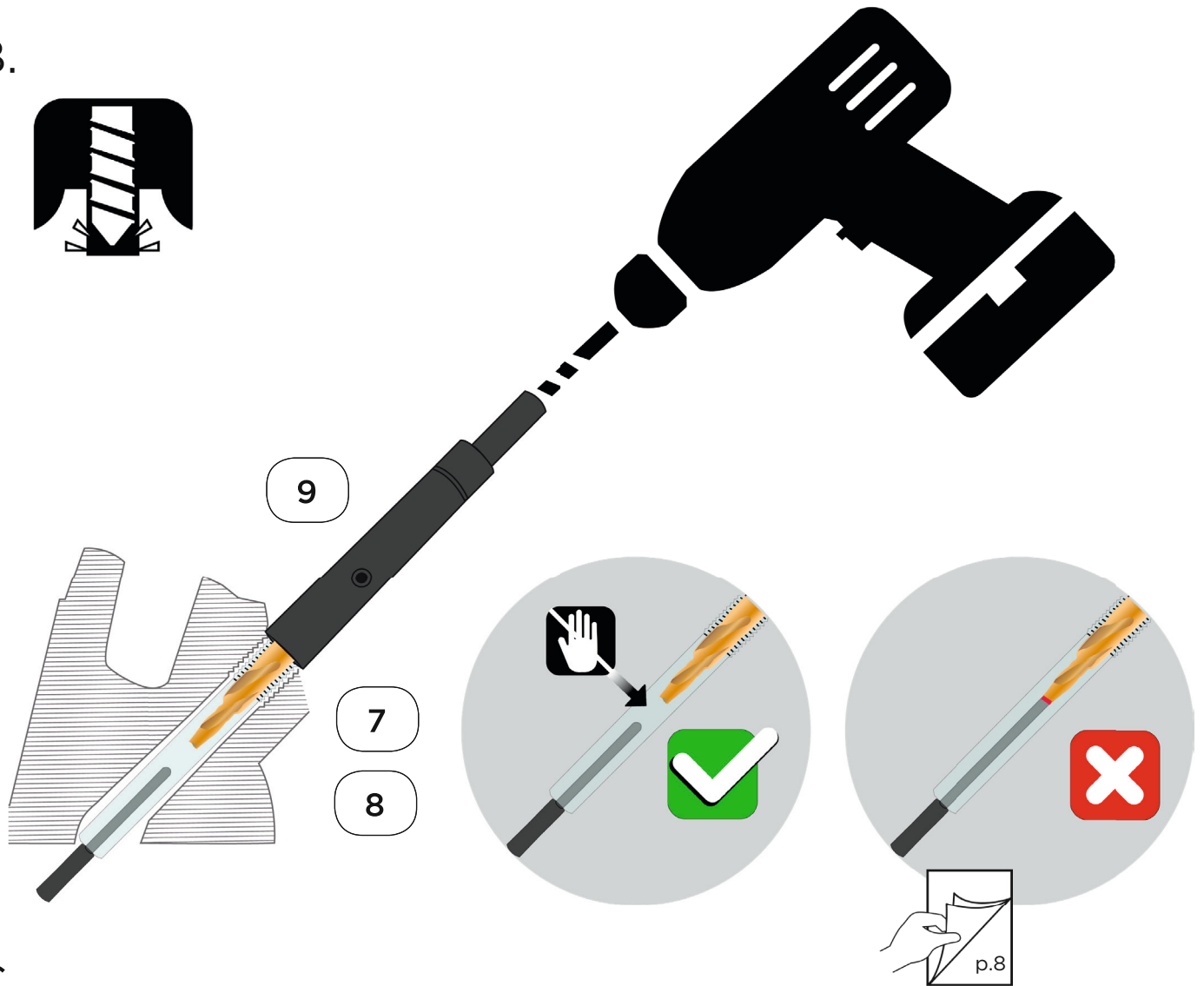
2.



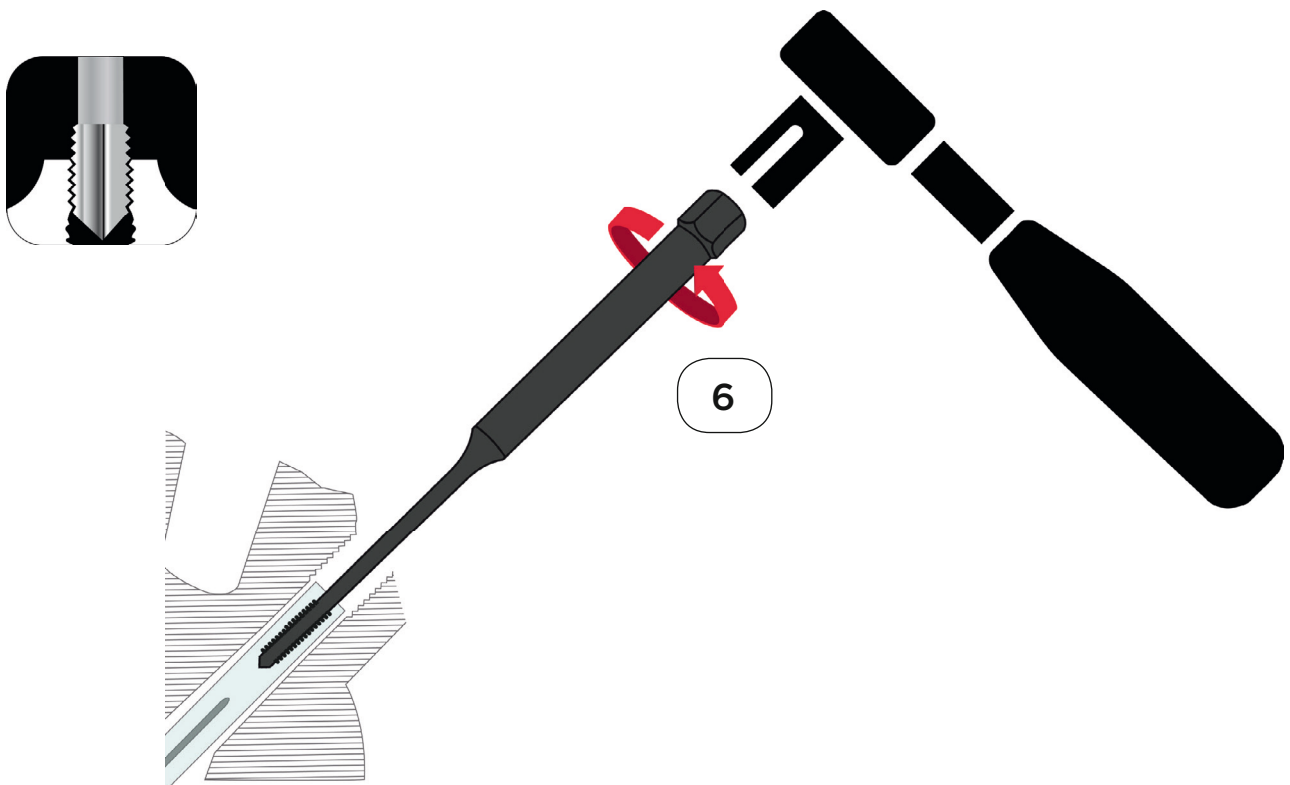
A.



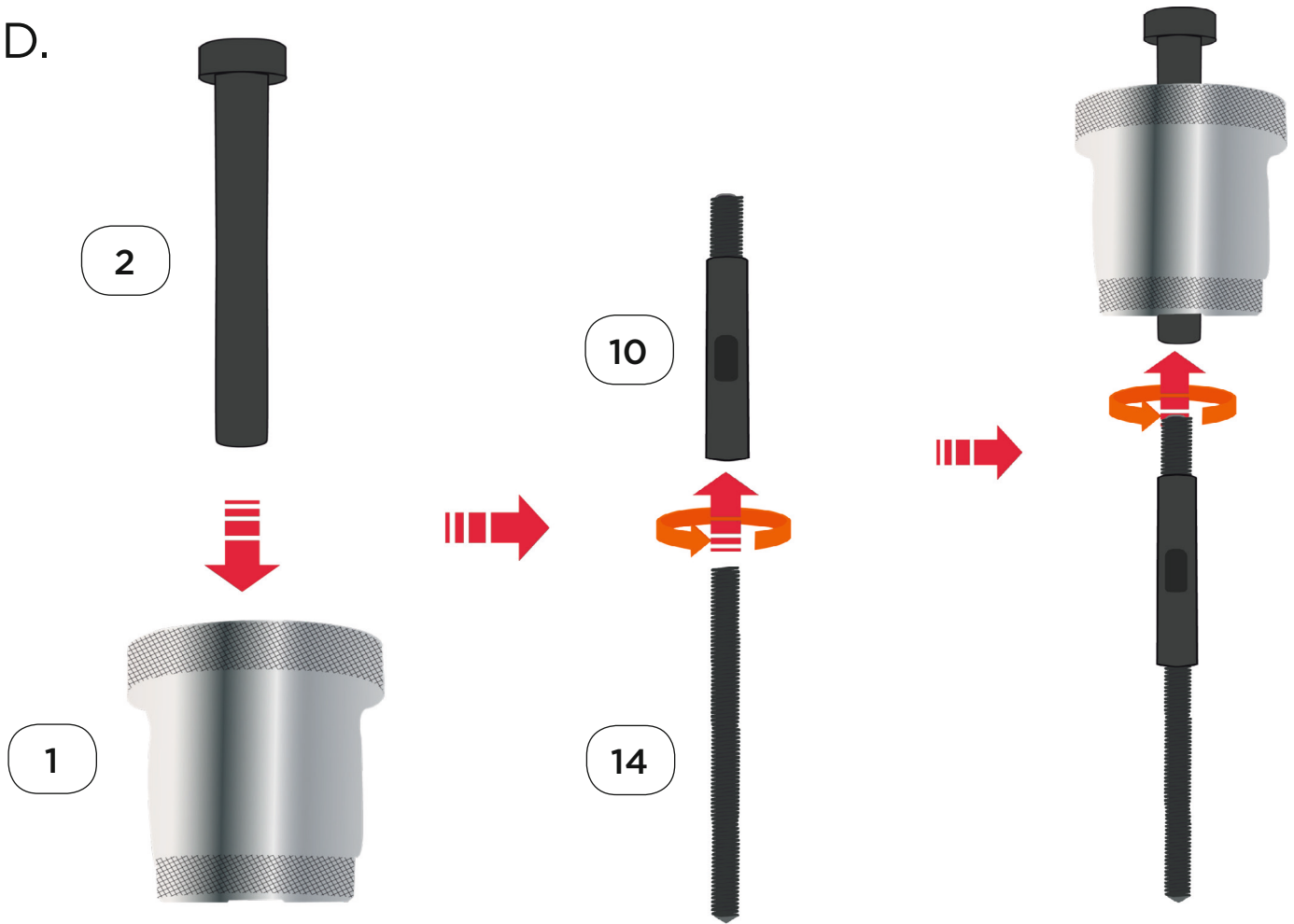
B.



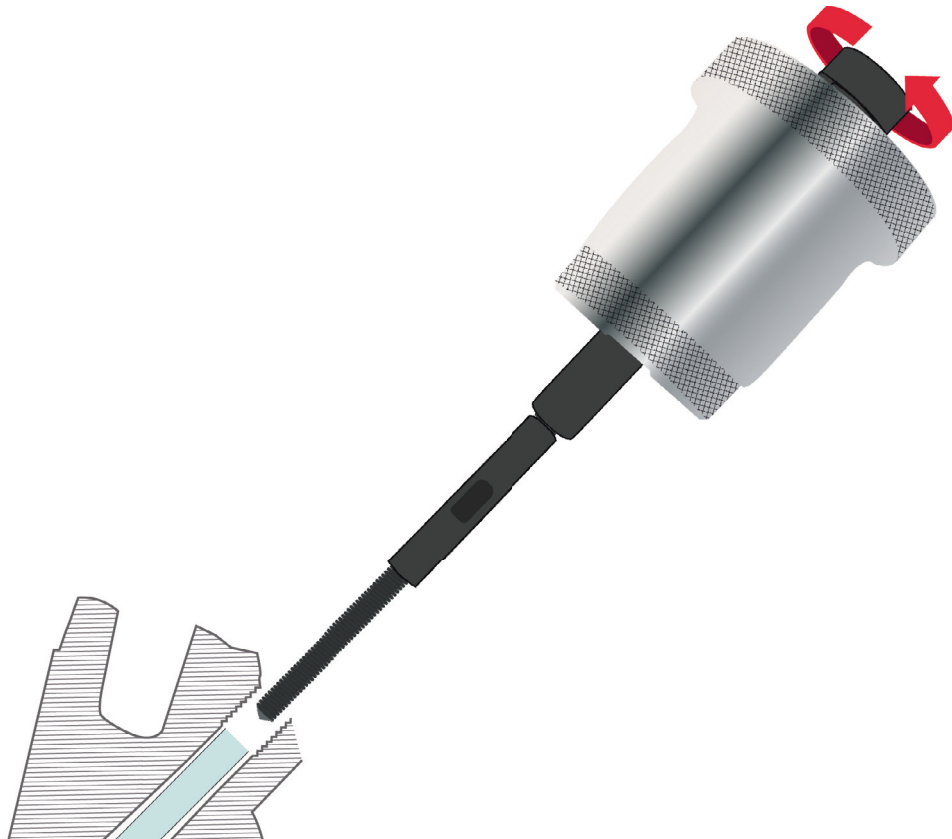
C.



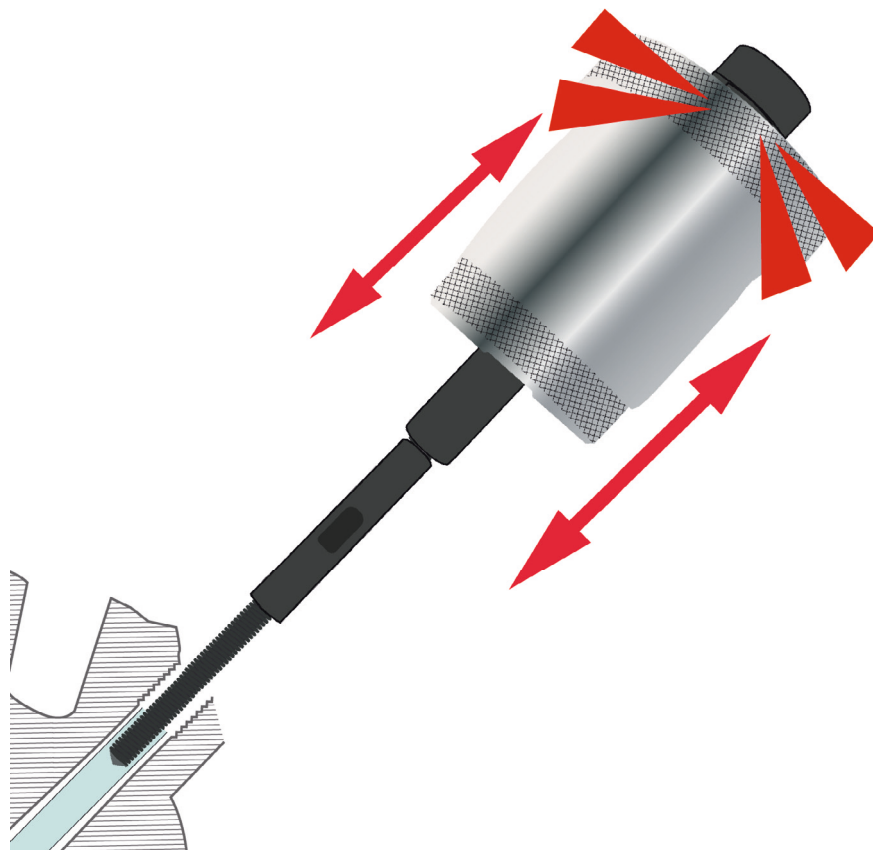
D.



E.



F.



G.



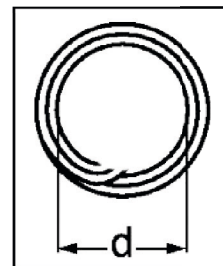
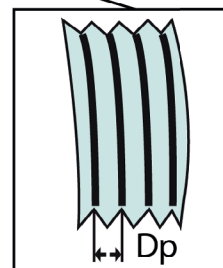
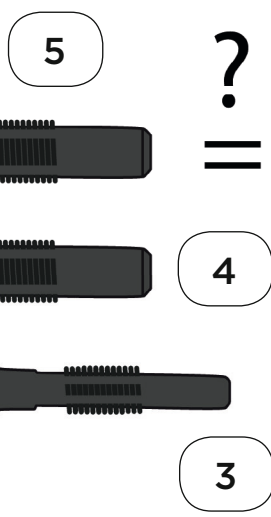
M10
x100



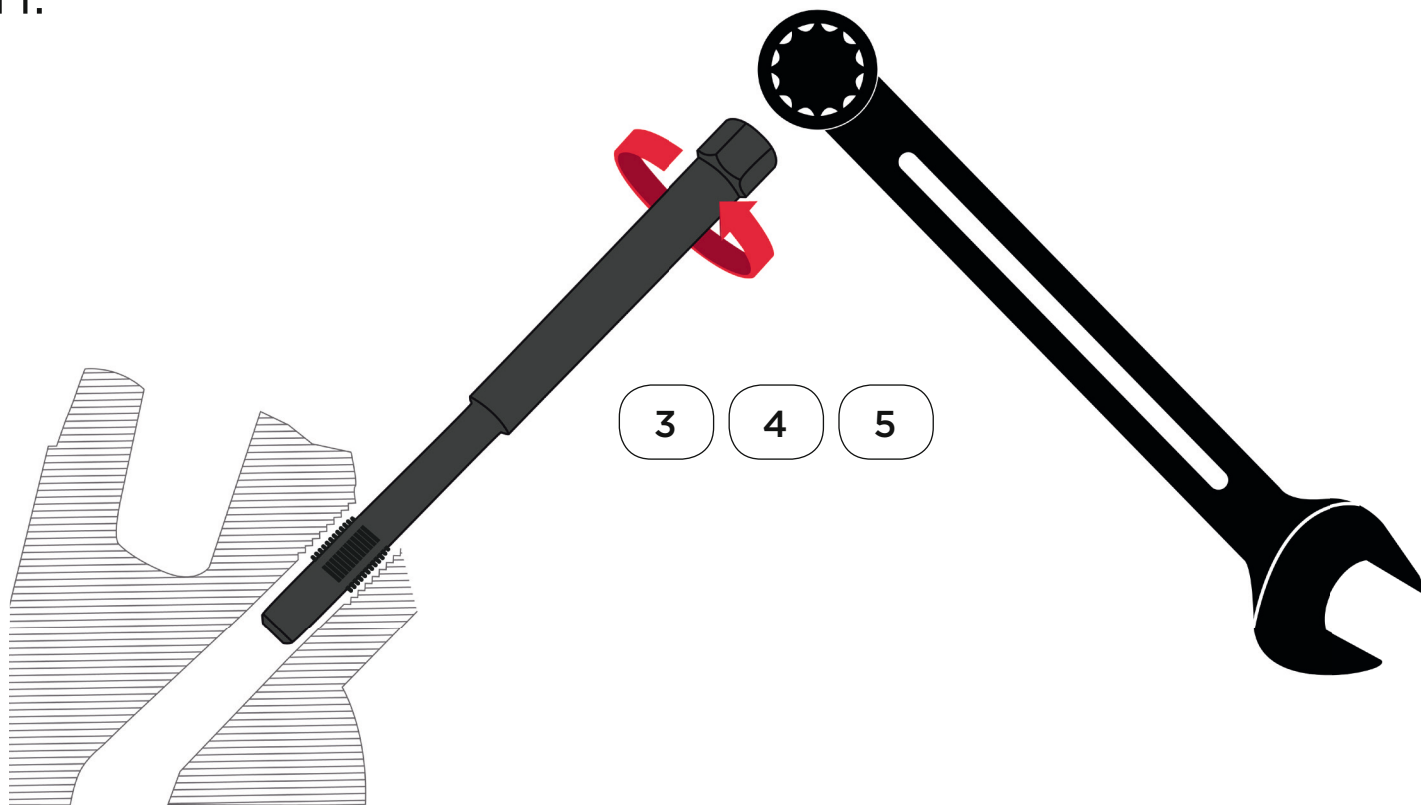
M10
x125



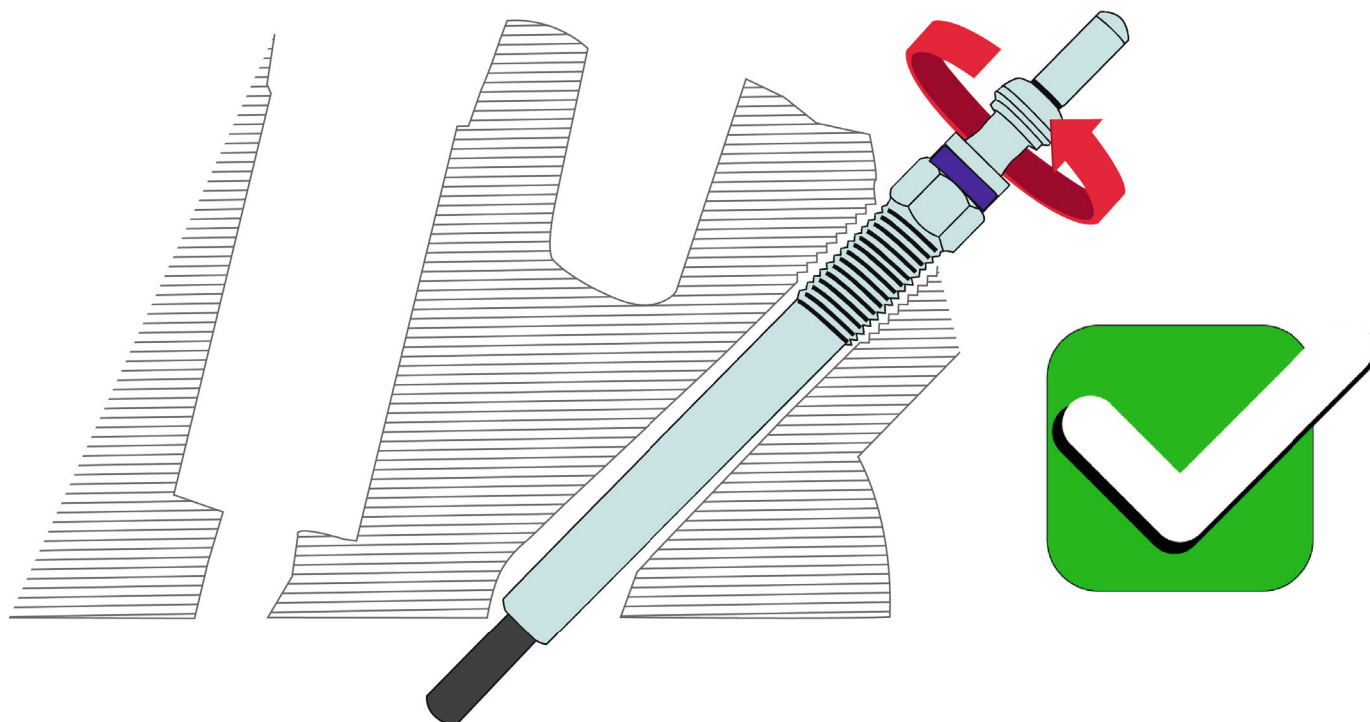
M8



H.



I.





CLAS Equipements

83 Chemin de la CROUZA
73800 CHIGNIN
FRANCE

Tél. +33 (0)4 79 72 62 22

Fax. +33 (0)4 79 72 52 86

OM 3788

**EXTRACTEUR UNIVERSEL
BOUGIES PRECHAUFFE DIESEL**

DIESEL UNIVERSAL GLOW PLUG EXTRACTOR

Si vous avez besoin de composants ou de pièces, contactez le revendeur
En cas de problème veuillez contacter le technicien de votre distributeur agréé

If you need components or parts, please contact the reseller.
In case of problems, please contact your authorized technician.