

OH 0235

VERIN DE FOSSE 1T

PIT JACK 1T





ATTENTION

Avant de retourner ce produit pour quelque raison que ce soit (problème d'installation, consignes d'utilisation, panne, problème de fabrication...), merci de nous contacter.

Contact :

Vous pouvez nous joindre par mail à sav@clas.com ou bien au 04 79 72 92 80 ou encore vous rendre directement sur notre site clas.com

Si vous avez changé d'avis concernant votre achat, veuillez retourner ce produit avant d'essayer de l'installer.

WARNING

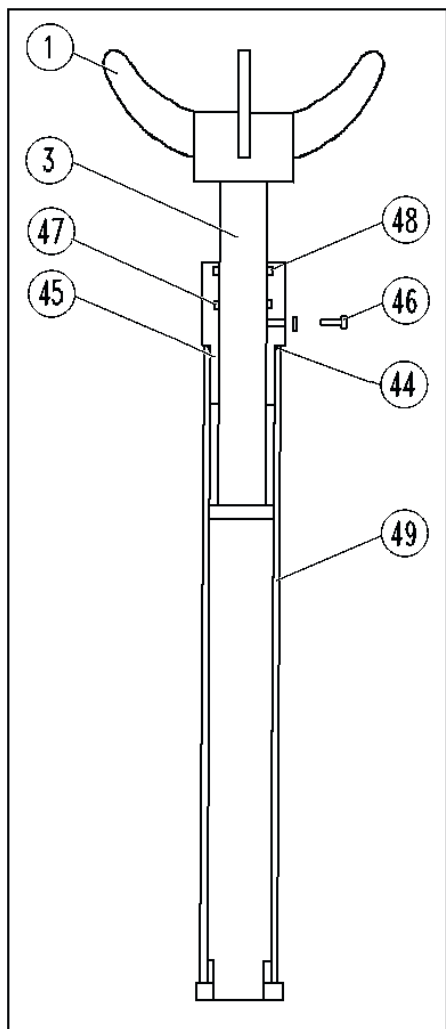
Before returning this product for any reason (installation problem, instructions for use, breakdown, manufacturing problem...), please contact us.

Contact :

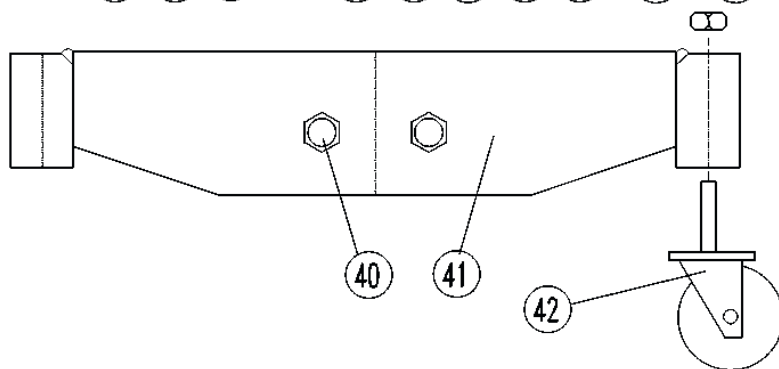
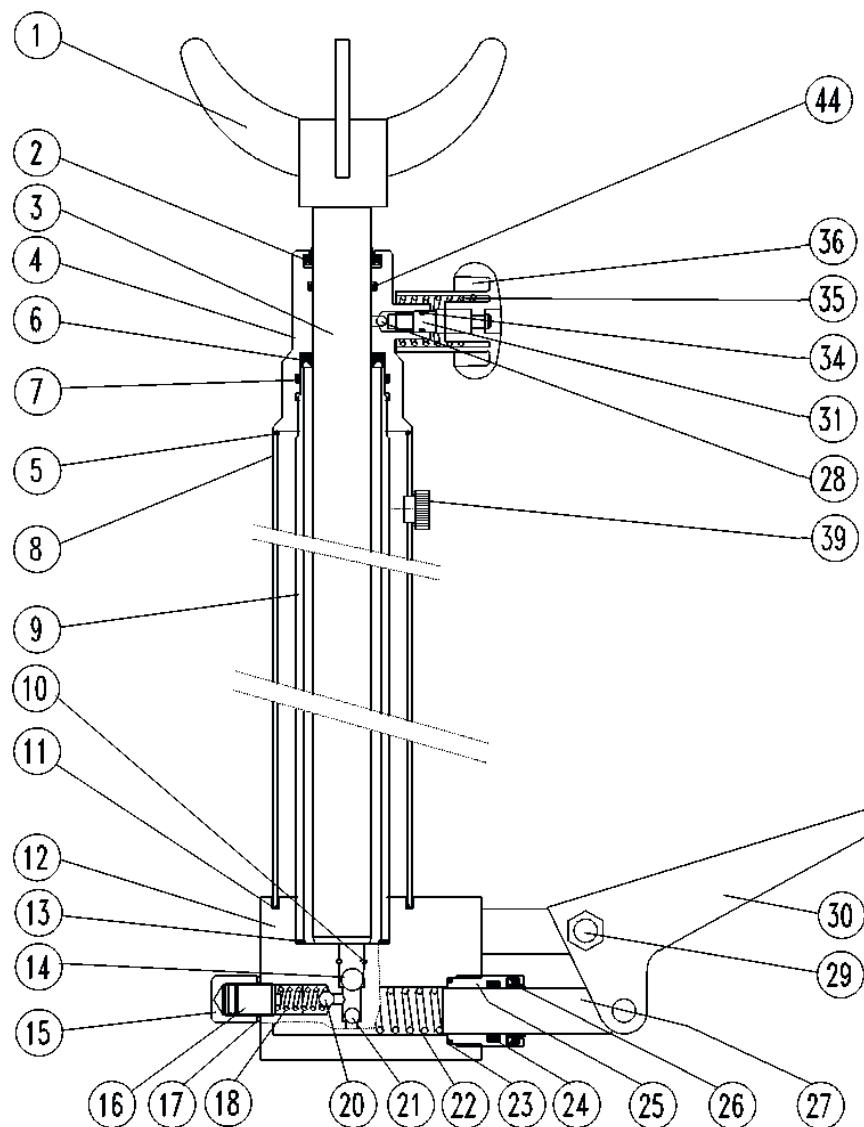
You can reach us by mail sav@clas.com or by phone +33(0)4 79 72 69 18 or go directly to our website clas.com

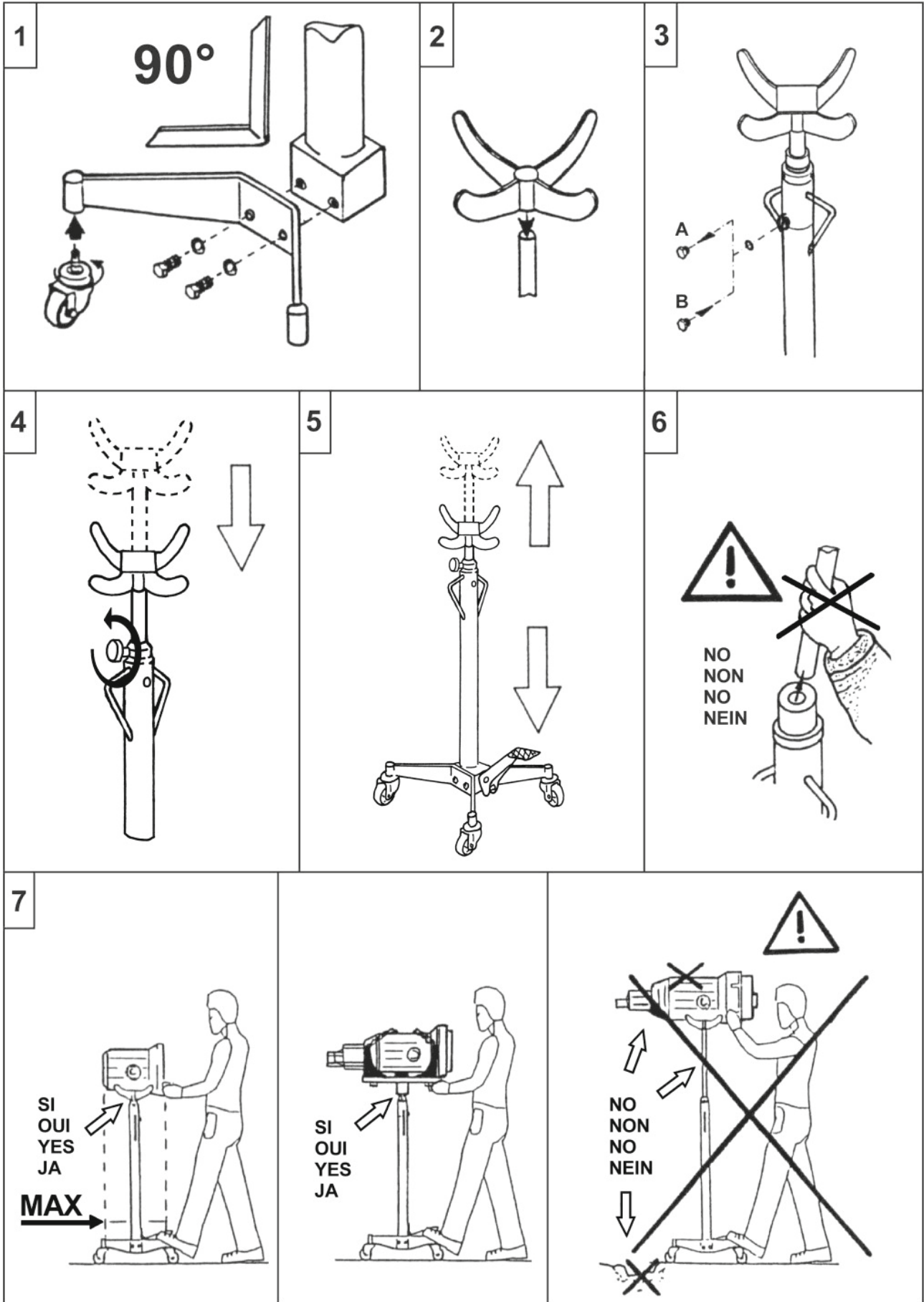
If you have changed your mind regarding your purchase, please return this product before you attempt to install it.

VUE ECLATÉE



PIÈCES POUR
VÉRIN À DEUX
ÉTAGES





INTRODUCTION

Cette notice fait partie intégrante du produit et doit être gardée soigneusement. Veuillez bien lire l'ensemble des instructions présentes dans cette notice avant d'utiliser l'OH 0235. L'utilisation du vérin de fosse n'est permise qu'à une personne spécialisée. Le constructeur ne pourra pas être tenu responsable des dommages causés par des usages impropres, déraisonnables ou erronés.

• EMBALLAGE

L'OH 0235 est expédié dans une boîte en carton, démonté de la façon suivante :

- 1 sachet avec 4 vis et 4 rondelles ;
- 1 bouchon de purge d'air ;
- 4 roues ;
- 1 selle ;
- 2 chariots ;
- 1 cylindre complet.

• DEBALLAGE

Après déballage, vérifiez l'état général du vérin de fosse. En cas de doute, ne pas utiliser l'appareil et veuillez vous adresser à votre revendeur. Ne pas laisser les éléments d'emballage à portée des enfants.

MONTAGE

1. Vissez les roues sur le chariot - (Fig.1)
2. Vissez sans les serrer les 4 vis et les 4 rondelles dans les 2 chariots et la pompe.
ATTENTION À CE QUE CELA SOIT BIEN PERPENDICULAIRE DES DEUX CÔTÉS avant de tout visser fermement. (Fig.1)
3. Placez la selle sur la tige - (Fig. 2)
4. Avant toute utilisation, remplacez le bouchon présent sur le cylindre par le bouchon de purge d'air livré - (Fig. 3)
5. Le vérin de fosse est maintenant prêt à être utilisé.

Pour lever l'appareil : Fermez la poignée et activez la pédale

Pour descendre l'appareil : Ouvrez la poignée lentement sur la gauche.

RÈGLES DE SÉCURITÉ (FIG.6&7)

- L'OH 0235 doit être utilisé uniquement ce pour quoi il a été conçu, c'est-à-dire soulever et abaisser, ainsi que le transport de boîtes de vitesse et de différentiels, dans sa position la plus basse, sur des sols plats et à même de soutenir la charge.
- Abaissez toujours la selle avant le transport
- Pendant la manœuvre du vérin, vérifiez que la charge ne se balance pas ou qu'elle ne tombe pas soudainement.
- **ATTENTION !** Ne pas utiliser ce type de vérin, pour la manutention de différentiels ou boîtes de vitesses dont les dimensions sont plus grandes que la base du vérin.
- Centrez la charge sur la selle. Une charge non centrée peut provoquer le renversement du vérin de fosse, et ainsi des dommages au vérin, à la charge ou aux personnes.
- Les altérations des dispositifs de sécurité sont une violation des normes européennes spécifiques.
- Toute modification non autorisée dégage le constructeur de toute responsabilité.



TOUTES NÉGLIGENCE DES DESCRIPTIONS CI-CONTRE PEUVENT PROVOQUER LA PERTE DE LA CHARGE OU LA RUPTURE DU CRIC, POUVANT PROVOQUER DES DOMMAGES HUMAINS ET/OU MATÉRIELS.

ENTRETIEN & SERVICES

- Le système hydraulique de l'OH 0235 est un système fermé qui, dans une utilisation normale, ne nécessite qu'un huilage mensuel des pièces mobiles pour conserver toutes ses fonctionnalités.
- Pour ajouter de l'huile en cas de fuite ou en cas de démontage du vérin pour changement de joints (voir la liste des pièces de rechange), actionnez la pédale de la pompe et ajoutez lentement de l'huile par le trou de remplissage. **ATTENTION, N'UTILISEZ JAMAIS DE LIQUIDE DE FREIN !**
- Graissez les axes tous les 3 mois. Faire les appoints d'huile éventuels par le trou du bouchon.
- Utilisez de l'huile hydraulique minérale viscosité 22-32 ou équivalent.
- Quantité d'huile nécessaire :
 - Vérin de 250 à 500 kg : 0,95L
 - Vérin 1000 kg : 1,25L
 - Vérin 1500 kg : 2,5L

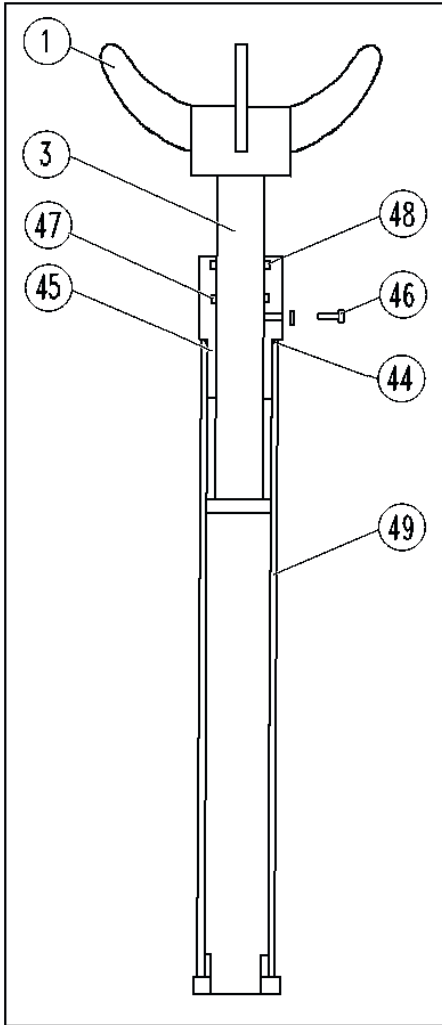
- Vérifiez toujours, avant toute utilisation, l'état d'usure des pièces mécaniques du vérin (dommages ou parties manquantes) ou s'il n'y a pas de fuite d'huile. En cas de choc, d'accident ou de surcharge du vérin, celui-ci doit être contrôlé immédiatement. L'inspection doit être réalisé de préférence par une personne spécialisée recommandée par le fournisseur.
- Il est recommandé de faire contrôler son vérin de fosse tout les ans par un spécialiste recommandé par le fournisseur et de procéder au changement de toute pièce défectueuse ou dangereuse par des pièces de rechange originelles.

RECYCLAGE

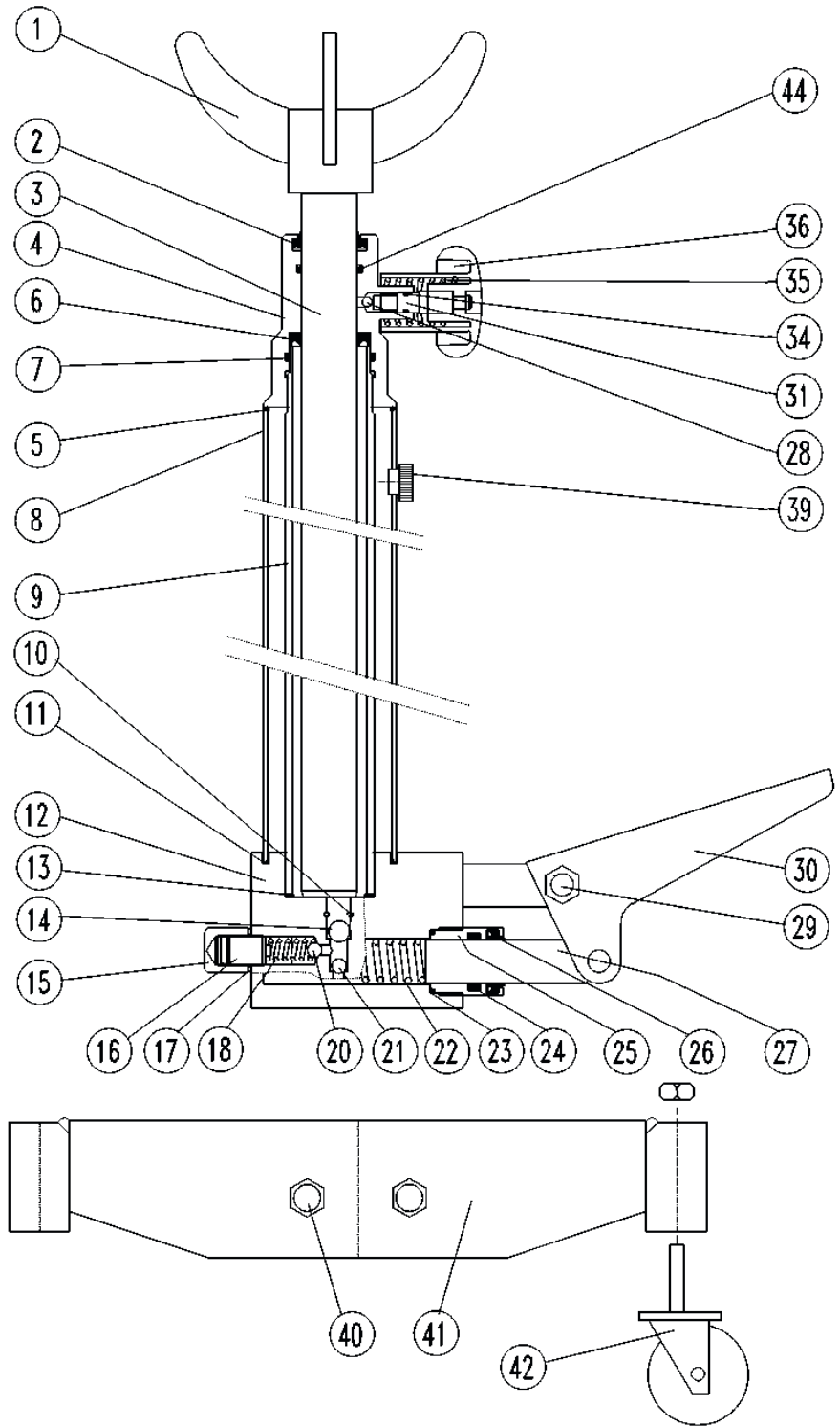
Si pour quelque raison que ce soit vous ne souhaitez plus utiliser l'OH 0235, celui-ci doit être déposé en déchetterie avec les déchets en ferraille ou matériaux ferreux après avoir pris le soin de vidanger l'huile présente à l'intérieur. L'huile ainsi récupérée doit être recyclée conformément aux règles en vigueur.

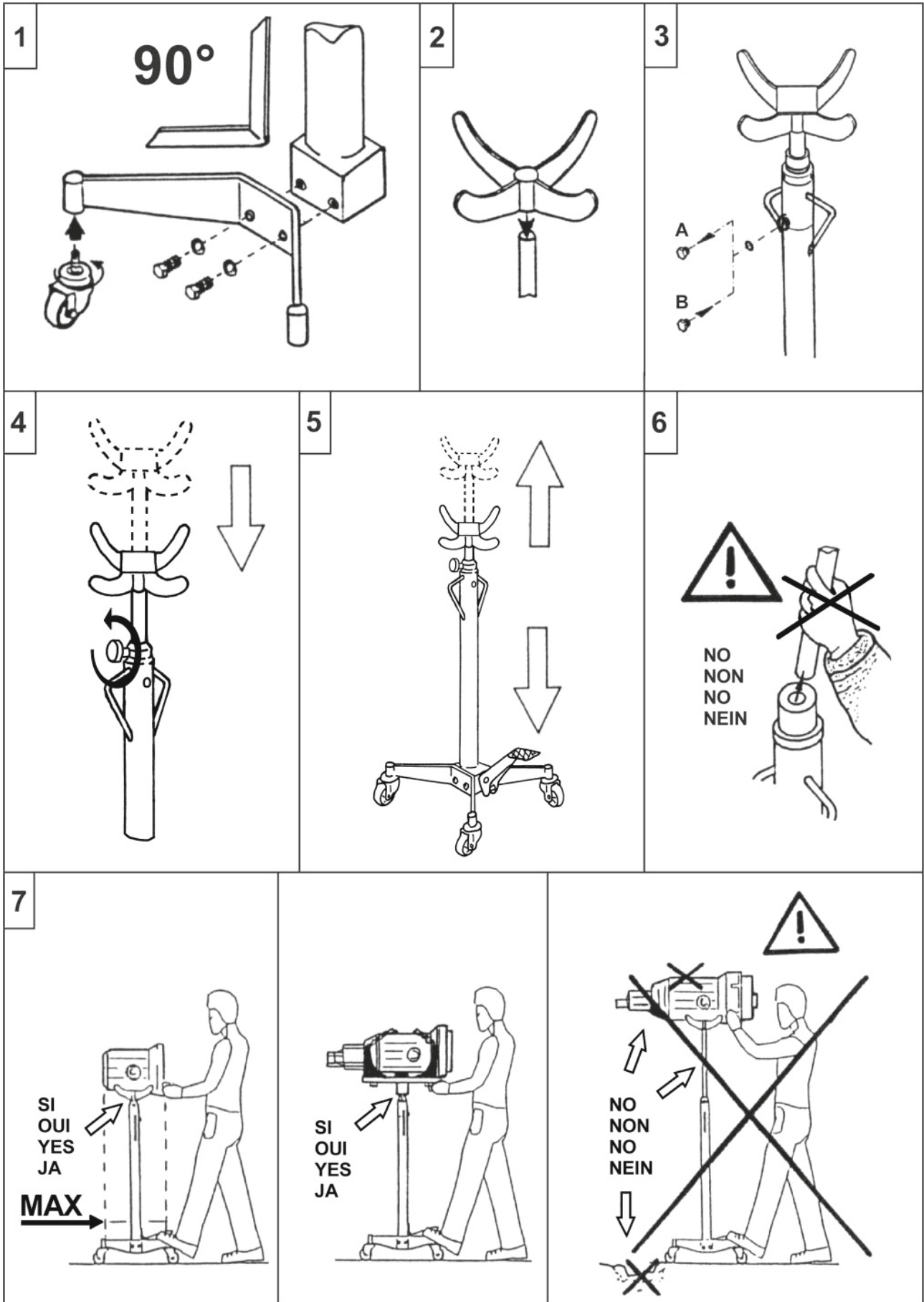
Tout vérin endommagé doit être obligatoirement mis hors de fonctionnement et déposé en déchetterie avec les déchets en ferraille ou matériaux ferreux.

ECLATED VIEW



PART FOR
TWIN STAGE
JACKS







INTRODUCTION

This manual is an integral part of the product and must be kept carefully. Please read all instructions in this manual before using OH 0235. The use of the pit jack is only permitted to the specialist person. The manufacturer cannot be considered responsible for damages caused by improper, unreasonable or erroneous use.

• PACKAGING

OH 0235 is shipped in a cardboard box, dismantled as follows:

- 1 bag with 4 screws and 4 washers;
- 1 air vent plug;
- 4 wheels ;
- 1 saddle;
- 2 trolleys ;
- 1 complete cylinder.

• UNPACKING

After unpacking, check the general condition of the pit jack. If in doubt, do not use the device and contact your retailer. Do not leave packaging materials within reach of children.

ASSEMBLY

1. Screw the wheels onto the trolley - (Fig.1)
2. Loosely screw the 4 screws and 4 washers into the 2 trolleys and the pump.
BE CAREFUL that it is PERPENDICULAR on both sides before screwing everything in firmly. (Fig.1)
3. Place the saddle on the stem - (Fig. 2)
4. Before use, fill the plug on the cylinder with the supplied air vent plug - (Fig. 3)
5. The pit jack is now ready for use.

To lift the unit: Close the handle and activate the pedal

To lower the unit: Open the handle slowly to the left.

SAFETY RULES (FIG. 6&7)

- The OH 0235 should only be used for its intended purpose, i. e. lifting and lowering, as well as transporting gearboxes and differentials, in its lowest position, on flat ground and able to support the load.
- Always lower the saddle before transport
- When operating the cylinder, check that the load does not swing or fall suddenly.
- CAUTION: Do not use this type of cylinder when handling differentials or gearboxes whose dimensions are larger than the base of the cylinder.
- Center the load on the saddle. An uncentered load can cause the pit cylinder to tip over, causing damage to the cylinder, load or persons.
- Alterations to safety devices are a violation of specific European standards.
- Any unauthorized modification releases the manufacturer from any liability.

ANY NEGLIGENCE IN THE ABOVE DESCRIPTIONS MAY CAUSE THE LOSS OF LOAD OR FAILURE OF THE JACK, WHICH MAY CAUSE HUMAN AND/OR MATERIAL DAMAGE.



MAINTENANCE & SERVICES

- The hydraulic system of the OH 0235 is a closed system which, in normal use, only requires monthly oiling of moving parts to maintain all its functions.
- To add oil in the event of a leak or if the cylinder is dismantled for changing seals (see spare parts list), operate the pump pedal and slowly add oil through the filling hole. CAUTION, NEVER USE BRAKE FLUID!
- Grease the axles every 3 months. Make any oil additions through the hole in the plug.
- Use mineral hydraulic oil viscosity 22-32 or equivalent.
- Quantity of oil required:
 - Jack from 250 to 500 kg: 0.95L
 - Jack 1000 kg : 1.25L
 - Jack 1500 kg : 2.5L
- Always check the mechanical parts of the cylinder for damage or missing parts before use or for oil leaks. In the event of an impact, accident or overload of the cylinder, it must be checked immediately. The inspection should preferably be carried out by a specialized professional recommended by the supplier.
- It is recommended to have your pit jack inspected annually by a specialist recommended by the supplier and to replace any damaged or dangerous parts with original spare parts.

DISPOSAL

- If for any reason you no longer wish to use OH 0235, it must be disposed of in a waste facility with scrap metal or ferrous materials after draining the oil inside. The oil recovered in this way must be recycled in accordance with the rules in force.
- Any damaged cylinder must be taken out of service and disposed of in a waste disposal centre with scrap metal or ferrous materials.



CLAS Equipements

83 Chemin de la CROUZA
73800 CHIGNIN
FRANCE

Tél. +33 (0)4 79 72 62 22
Fax. +33 (0)4 79 72 52 86

OH 0235

VERIN DE FOSSE 1T

PIT JACK 1T

Si vous avez besoin de composants ou de pièces, contactez le revendeur
En cas de problème veuillez contacter le technicien de votre distributeur agréé

If you need components or parts, please contact the reseller.
In case of problems, please contact your authorized technician.